

Kustzonssystemet i regional miljöanalys

Håkan Olsson, SMHI
Erik Årnfelt, Länsstyrelsen Östergötland

Kartan på omslaget visar var kustzonssystemet finns uppsatt idag: Hanöbukten, Östergötlands kustvatten och Norra delen av Bohusläns kustvatten med tillrinningsområden.

Kustzonssystemet i regional miljöanalys

**Håkan Olsson, SMHI
Erik Årnfelt, Länsstyrelsen Östergötland**

Innehållsförteckning

Innehållsförteckning.....	3
1. Sammanfattning	4
2. Kustzonmodellen.....	5
3. Kustzonssystemet.....	6
4. Nuvarande uppsättningar av kustzonssystemet.....	7
5. Generellt om kustzonssystemets användningsområden.....	8
5.1. Anpassningar av kustzonssystemet till scenariokörningar på regional skala...8	
5.2. Kustzonssystemet för beskrivning av eutrofieringstillståndet.....	9
6. Speciellt om användning vid arbete enligt vattendirektivet.....	12
6.1. Vattendirektivets Artikel 5	12
6.2. Karakterisering av typ av ytvattenförekomster.....	12
6.3. Fastställande av referensförhållanden för ytvattenförekomster.....	12
6.4. Fastställande av påverkan.....	12
6.5. Bedömning av miljökonsekvenser.....	13
7. Uppbyggnad av kustzonssystemet.....	14
7.1. Indelning i kustbassänger	14
7.2. Geografiskt dataunderlag.....	14
7.3. Beräkning av hypsografer och tvärsnittsprofiler	15
7.4. Meteorologiska indata och vattenstånd	15
7.5. Nedfall från atmosfären.....	15
7.6. Information om vattenkvaliteten i kust och hav.....	15
7.7. Tillrinning från landområden.....	15
7.8. Utsläpp från punktkällor	16
7.8.1. Utsläpp från kommunala avloppsreningsverk.....	17
7.8.2. Utsläpp från fiskodlingar.....	18
7.8.3. Utsläpp från industrier.....	19
8. Förslag till ytterligare tillämpningar av kustzonssystemet	19
9. Underlag för beräkning av resursbehov för systemets tillämpning	20
9.1. Implementering av kustzonssystemet	20
9.2. Uppdatering av indata och modellberäkning.....	21
9.3. Analys, utvärdering och resultatredovisning.....	21
9.4. Förbättring och förvaltning.....	21
9.5. Beräkna effekter av ett scenario	21
10. Referenser	22

1. Sammanfattning

I denna rapport presenteras det modellsystem som SMHI byggt upp för att beskriva miljötillståndet i kustvattenområden. I rapporten beskrivs kustzonssystemets olika användningsområden, systemets uppbyggnad och behov av indata. Rapporten har tagits fram inom ett projektarbete som Länsstyrelsen Östergötland och SMHI utfört på uppdrag av Naturvårdsverket (NV Dnr 721-2732-02Mm).

Kustzonssystemet är speciellt anpassat för beräkning av *eutrofieringstillståndet* i kustvattenbassänger. Systemet finns uppsatt för Hanöbukten, Östergötlands kustvatten och norra Bohuskusten. I modellsystemet indelas kustområdena i bassänger med en meter tjocka sikt i djupled. Vattenavgränsningarna (oftast sund) mellan bassängerna beskrivs geometriskt och områden med tillrinning till olika delar av kusten definieras. I modellen beräknas flöden av vatten och ämnen till och mellan bassängerna. Flödena skiktas in på olika djup i bassängerna beroende av vattnets täthet, som huvudsakligen beror på salthalten. Modellen beräknar nya tillståndsvariabler med korta tidsintervall för varje definierat djupskikt. Begreppet kustzonssystemet innefattar även modeller och system för produktion av indata till kustzonsmodellen och system för presentation av resultat från kustzonsmodellen.

I den senaste uppsättningen av kustzonssystemet (Norra Bohuskusten) beräknas miljötillståndet i 30 kopplade bassänger. För varje bassäng och varje dygn samt för en tidsperiod på 10-15 år beräknas temperatur, salthalt, syrgashalt, kvävefraktioner, fosforfraktioner, klorofyll, växtplankton, djurplankton och detritus. Modellen har god vertikal upplösning. Upp till 156 djupskikt har definierats i befintliga modelluppsättningar.

Kustzonssystemet kan användas i miljöövervakning och vid uppföljning av miljömål. Inom miljöövervakningen kan modellberäknade resultat användas för att ge en *hel-täckande bild av eutrofieringstillståndet* i ett kustvattenområde. I arbete enligt vattendirektivet bedöms modellsystemet vara tillämpligt i samband med karaktärisering av vattenförekomster. Systemet bedöms vara speciellt användbart vid *beskrivning av påverkan* och för beräkning av *scenarier* med koppling till *miljömål* och effekter av *åtgärder*.

Kustzonssystemet är framtaget för användning vid arbete med eutrofieringsfrågor men den fysikaliska delen av systemet kan köras utan att den biologiska modellen är inkopplad. Den typen av beräkningar ger information om salthalt, temperatur, isläggning, vattenomsättning och vattenutbyten mellan bassänger.

Kustzonssystemet bör göras mer tillämpligt och rationellt för körning av scenarier på regional skala genom att system för s.k. TRK-beräkningar (tillrinning, retention och källfördelning i avrinningsområden) (se Brandt & Ejhed, 2002) tas fram med finare geografisk upplösning. Mer information om tillämpningar av modellen finns i kapitel 5 och 6. Exempel på grafisk redovisning av resultat finns i figurerna 3-6.

I rapportens avsnitt 7 beskrivs översiktligt hur kustzonssystemet byggs upp. Beskrivningen är något mer utförlig när det gäller den information om utsläpp från punktkällor som behövs vid modellsystemets uppbyggnad. Denna information är nämligen viktig för tillämpningen av kustzonsmodellen och det är information som inte är lättillgänglig för modellbyggaren.

I slutet av rapporten finns ett förslag på ytterligare 8 kustområden för framtida implementering av kustzonssystemet. Förslaget är baserat på en prioritering av kustområden med sammanhängande skärgård. Dessutom bygger förslaget på antagandet att varje område omfattas av ca 30 bassänger.

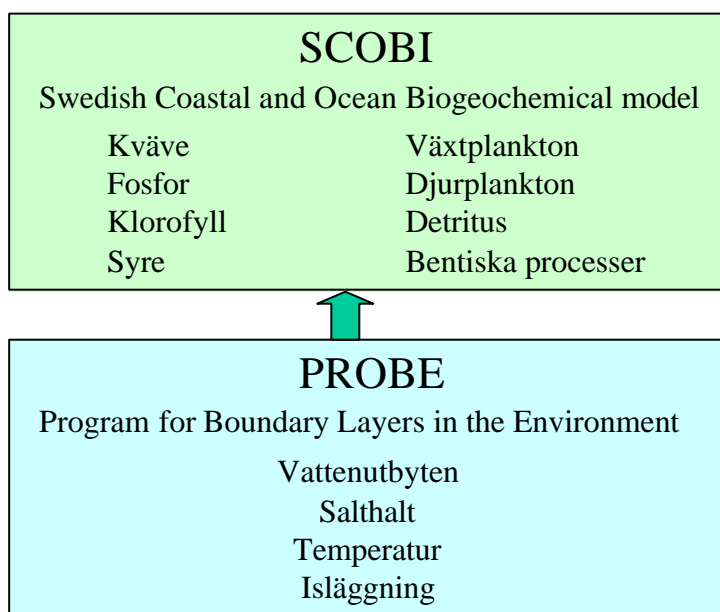
2. Kustzonsmodellen

Kustzonsmodellen används som beteckning på den modell som SMHI i samarbete med länsstyrelser och Naturvårdsverket konstruerat för beräkning av eutrofieringstillståndet i kustvattenområden. Det är ett system där kustområdet delas in i delbassänger och dessa bassängers kopplingar till varandra via sund och andra förbindelser beskrivs.

I modellen betraktas varje bassäng som bestående av homogena vattenskiikt av en meters tjocklek från ytan till botten. Flöden mellan bassänger och tillståndet i varje skikt beräknas med mycket täta tidsintervall och tillståndet beskrivs i första hand som dygnsmedelvärden.

Kustzonsmodellen, vars komponenter redovisas schematiskt i figur 1, består av två modelldelar, en fysikalisk och en biogeokemisk. PROBE (Program for Boundary layers in the Environment) beräknar de oceanografiskt viktigaste processerna och SCOBI (Swedish Coastal and Ocean Biogeochemical model) innehåller de processer som är viktigast i det biogeokemiska systemet. SCOBI beräknar halter av syrgas, ammonium, nitrat, totalkväve (summan av kväve i olika komponenter), fosfat och totalfosfor (summan av fosfor i olika komponenter i vattenmiljön). Mer information om PROBE och SCOBI finns i Svensson (1998) respektive Marmefelt m.fl. (2000).

KUSTZONSMODELLEN



Figur 1. Schematisk beskrivning av kustzonsmodellens komponenter.

Kustzonsmodellen är en endimensionell modell med hög vertikal upplösning. De horisontella variationerna inom ett kustområde kan beskrivas med den upplösning som ges av modellområdets kopplade delbassänger. Det finns tredimensionella modeller med en fin rumslig upplösning som kan beskriva horisontella variationer inom bassänger. Den typen av modell blir alltför komplex för tillämpning i stora områden och med de långa tidsperspektiv som det blir frågan om i samband med miljöövervakning och långsiktig uppföljning av miljövårdande åtgärder. En tredimensionell modell kan dock vara mycket användbar i samband med utredningar där det krävs hög rumslig upplösning t.ex. vid utredningar om hur ett utsläpp sprids i närområdet utanför utsläppspunkten.

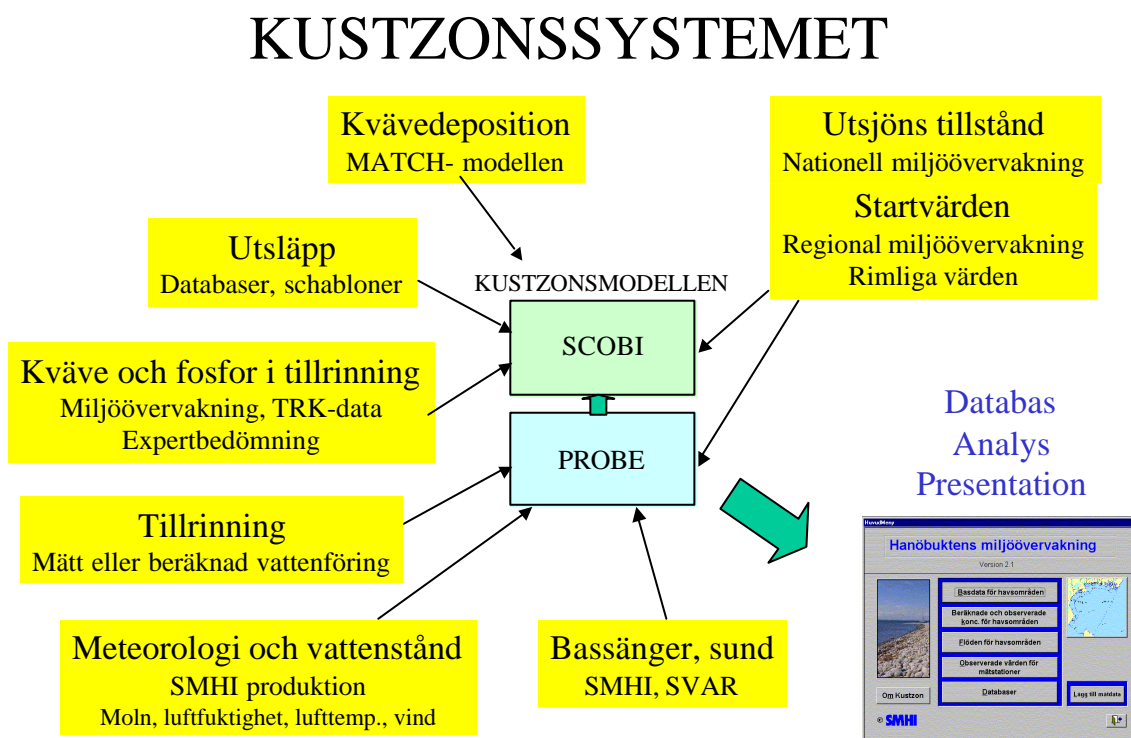
3. Kustzonssystemet

Kustzonssystemet kallas det system som består av kustzonmodellen (PROBE + SCOBİ) samt andra modeller som behövs för produktion av indata till kustzonmodellen. Till kustzonssystemet hör också verktyg för presentation av resultat från beräkningar med modellsystemet. Kustzonssystemet innefattar alltså alla de olika separata modellerna eller modulerna som skapar data som behövs för att kustzonmodellen skall kunna användas för beskrivning av miljötillstånd och analys av förändrade förhållanden, t.ex. scenarier med olika åtgärder. Modellsystemets tillämpning på Östersjön och Hanöbukten har tidigare beskrivits av Marmefelt, Arheimer & Lagner (1999).

Kustzonmodellens fysikaliska del (PROBE) drivs med information om meteorologi, vattenstånd, salthalt och temperatur i utsjön samt om mängden sötvatten som tillrinner från landområden.

Kustzonmodellens biologiska del (SCOBİ) drivs av bassängernas fysikaliska förhållanden (beräknade med PROBE), av observerade kväve-, fosfor- och klorofyllhalter i utsjön, samt av kväve och fosfor i tillförsel via vattendrag, i utsläpp och i nedfall från atmosfären.

För framtagning av drivdata används ett antal separata system som antingen finns framtagna för ett annat syfte eller som skapats för att producera drivdata till kustzonmodellen. Kustzonssystemet presenteras schematiskt i figur 2 och mer utförligt i avsnitt 7: ”Kustzonssystemets uppbyggnad”.



Figur 2. Schematisk beskrivning av kustzonssystemet.

4. Nuvarande uppsättningar av kustzonssystemet

Kustzonssystemet finns uppsatt för Hanöbukten, norra respektive södra Östergötlands kustvatten och norra Bohuskusten. Kustområdena och avrinningsområdena finns presenterade på denna rapportens omslagsbild och i tabell 1.

Tabell 1. SMHI:s kustzonssystem fanns i maj 2003 i fyra uppsättningar (se även kartan på rapportens omslag).

Område	Antal bassänger	Beräknad period
Hanöbukten + Blekinge skärgård	7	1990-1997
Norra Östgötakusten	18	1985-2000
Södra Östgötakusten	24	1985-2000
Norra Bohuskusten	30	1993-2000

Hanöbukten var det första området som kustzonssystemet sattes upp för. Denna uppsättning omfattar 7 stycken kopplade kustvattenområden och beräkningar är gjorda för tidsperioden 1990-1997. För detta område finns ett verktyg för presentation och analys av miljöövervakningsdata och modellberäknade data. Analysverktyget kallas för "Kustzonssystemet för Hanöbuktens miljöövervakning" och det innehåller information om kustvattnen, tillförsel till kusten via vattendrag och nedfall från atmosfären. Kustzonssystemet för Hanöbukten är anpassat till den regionala miljöövervakningens verksamhet och speciellt till den recipientkontroll som samordnas inom vattenvårdsförbundet. Helge å och Mörrumsälven är de största vattendragen som mynnar i modellområdet.

I Östergötland sattes modellen först upp för 18 kustvattenbassänger i den norra delen av länets skärgård, från Bråviken i norr t.o.m. Slätbaken och S:t Anna skärgård i söder. Den första versionen av modellen omfattade beräkningar för perioden 1985-1998 (Sahlberg & Olsson 2001). Modellen har senare uppdaterats och resultat finns t.o.m. år 2000 (Olsson 2002). Motala Ström och Söderköpingsån är de största tillflödena, som mynnar i Bråviken respektive Slätbaken.

Modellen har också satts upp för Östergötlands södra skärgårdsområde från S:t Anna i norr till Kvädöfjärden i söder (Lindow, Olsson & Årnfelt 2002). De båda modelluppsättningarna för Östergötland har ännu inte kopplats samman men tillrinningen från landområden har beräknats med samma system. I det södra kustområdet mynnar inga riktigt stora vattendrag. Vindån, med ett avrinningsområde på 304 km², är det största vattendraget som rinner till området. I dessa vattendrag sker ingen frekvent miljöövervakning.

Kustzonssystemets senaste uppsättning finns för norra delen av Bohuskusten, från Gullmarsfjorden och upp till Idefjorden på gränsen till Norge. Den uppsättningen omfattar 30 delbassänger. De fyra största vattendragen som rinner till detta område är Glomma (ca hälften av Glommas avrinning kommer till modellområdet), Tista (Haldenvassdraget), Örekilsälven och Enningdalsälven. Modellsimuleringar finns framtagna för perioden 1993-2000.

5. Generellt om kustzonssystemets användningsområden

Resultat från kustzonsmodellen kan användas regelbundet eller vid speciella utredningar för recipientkontroll, miljöövervakning, miljömålsuppföljning och för kommande arbete enligt vattendirektivet.

Nyttan med kustzonssystemet är att

- vara ett beslutsstöd i vattenvårdsarbete
- ge en bra beskrivning av eutrofieringstillståndet i tid och rum
- ge möjlighet till analys av olika scenarier, t.ex. vid karaktärisering av kustvattenförekomster enligt vattendirektivet
- vara ett hjälpmedel vid optimering av mätprogram
- ge ökad kunskap om fysikaliska och biogeokemiska förhållanden

Kustzonssystemet bör i arbetet enligt vattendirektivet vara speciellt lämpat för *beskrivning av påverkan* och för beräkning av *scenarier* med koppling till *miljömål* och effekter av *åtgärder*. Beräkningar kan t.ex. göras för att bestämma förhållanden för eutrofierande ämnen i kustvattenområden vid liten eller måttlig mänsklig påverkan från landområden. Den typen av scenarioräkningar kan kompletteras med beräkningar av förväntade tillstånd i kustområdet om halterna av kväve och fosfor i havet utanför kustzonen ändras.

Kustzonsmodellens primära resultat kan användas inom miljöövervakningen för beskrivning av miljöstillstånd. Kustzonsmodellen kan ge en *mer heltäckande bild av eutrofieringstillståndet* i ett kustvattenområde än vad enbart resultat från miljöövervakningens mätstationer kan ge. Modellen kan komplettera men inte ersätta mätningar. Mätinformation behövs för kalibrering och verifiering av modellen. Dessutom mäts ofta fler variabler än de som beräknas i kustzonsmodellen.

Kustzonssystemet är framtaget för användning vid arbete med eutrofieringsfrågor men den fysikaliska delen av systemet kan köras utan att den biologiska modellen är inkopplad. Den typen av beräkningar ger information om salthalt, temperatur, isläggning, vattenomsättning och vattenutbyten mellan bassänger.

5.1. Anpassningar av kustzonssystemet till scenariokörningar på regional skala

Scenarier kan göras med befintliga uppsättningar av kustzonssystemet. Det gäller då förändringar av direkt tillförsel till kustområdet från land, punktkällor, atmosfären eller omgivande havsområden.

Scenarier för att beräkna effekten av eventuella förändringar någonstans i landområdena med avrinning till kustzonsområdet kan dock inte göras med befintligt system. För detta ändamål behöver modellsystemet kompletteras med tillrinningsmodeller som beräknar läckage från mark och retention i sjöar. Denna typ av modeller finns för tillämpning men de behöver anpassas och förbättras. Modellerna för beräkning av kväveflöden är mer tillförlitliga och vedertagna än fosformodellerna. Om denna typ av tillrinningsmodeller anpassas och kopplas till kustzonsmodellerna erhålls rationella beräkningssystem för scenarier.

För beräkning av transporter av kväve i avrinningsområden finns HBV-N som använts i TRK-projektet (Transport, Retention och Källfördelning). Kvävemodellen finns dock bara uppsatt för beräkningar på större områden (se Brandt & Ejhed, 2002) än den regionala skala som kustzonssystemet tillämpas på. Det är resultat från en regional version av HBV-N-modellen som behövs för effektiv användning av beräkningssystemet och för att ge möjlighet till körning av scenarier för åtgärder som är lokaliserade på olika ställen i tillrinningsområdet. Denna typ av verktyg kan vara användbara vid regionalt

miljömålsarbete, t.ex. för beräkning av effekter vid ändring av odlingsformer inom jordbruket eller vid anläggning av våtmarker.

I regionalt arbete med miljömål kan det också vara intressant att beräkna effekten av olika typer av generella minskningar av tillförseln av växtnäringsämnen till kust och hav. Det kan gälla att beräkna effekten av en procentuell reduktion av tillförseln från alla svenska landområden till ett kustområde. Då görs två beräkningar. En referensberäkning som visar utfallet ”före” reduktion och en beräkning med en procentuell reduktionen av all tillförsel från landområden. Båda körningarna sker med samma klimat, hydrologi och startvärden. Då startvärdena är samma för båda körningarna måste modellen köras över så lång tid att effekterna av utsläppsreduceringen hinner slå igenom i hela kustområdet.

Halterna i utsjön ändras inte i detta scenario där enbart en reduktion av belastningen från en relativt liten del av tillrinningen till Östersjön simuleras. Scenarier kan också köras med ändrade halter i utsjön. Man kan då jämföra vilken effekt som uppnås i kustområdet om tillförseln från land respektive halten i utsjön reduceras.

5.2. Kustzonssystemet för beskrivning av eutrofieringstillståndet

Med befintliga uppsättningar av kustzonsmodellen kan eutrofieringstillståndet beräknas för varje dygn under en lång tidsperiod, i varje bassäng och för varje definierat djupskikt. Upp till 156 djupskikt har definierats i befintliga modelluppsättningar. De variabler som primärt beräknas vid en modellkörning är temperatur, salthalt, syrgashalt, kvävefraktioner, fosforfraktioner, klorofyll, växtplankton, djurplankton och detritus.

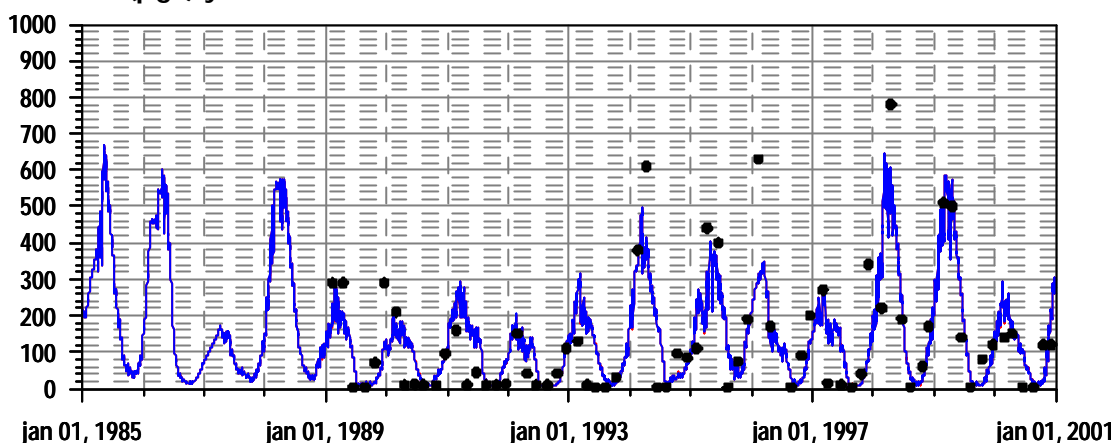
Resultaten från kustzonsmodellen kan presenteras som tidsserier som ger en kompletterande bild av eutrofieringstillståndet i områden och på djup där mätningar på vattenprov inte utförs. Recipientkontrollens data och modellberäknade data kan användas i kombination för att dra slutsatser om mest sannolika halter under olika tidsperioder. Det finns t.ex. i tidsserierna från recipientkontrollen i Östergötland misstankar om att observerade förändringar beror på skiften i analysmetod och utförare. Där förekommer också enstaka avvikande mätdata som antas bero på tillfälliga lokala tillståndsförändringar eller slumpmässiga fel. Dessa misstankar och antaganden stärks av att kustzonsmodellens framräknade resultat inte visar motsvarande förändringar i tidsserierna.

Modellberäknade halter i ett djupskikt eller djupintervall kan presenteras som tidsserier i grafer. Exempel på denna typ av redovisning finns i figur 3 och 4. I figur 3 presenteras modellens beräknade nitrathalter i inre Bråvikens ytvatten under en lång tidsperiod och dataunderlaget har mycket god tidsupplösning. I exemplet i figur 3 visas också resultat från analyser på vattenprov tagna från ytskiktet i inre Bråviken. Denna typ av presentation har i befintliga uppsättningar av modellsystemet använts för att jämföra beräknade halter med uppmätta.

Modellberäknade data visar det genomsnittliga tillståndet i djupskiktens hela utsträckning inom bassängen. För inre Bråviken innebär det hela bassängens utbredning från området utanför Motala Ströms mynning i Bråviken till området öster om Esterön. Data från de två mätstationerna som finns i inre Bråviken visar att halterna nära Bråvikens mynning oftast varit högre än de som uppmätts utanför Esterön. Modellens beräknade nitrathalter i ytvattnet sommartid överensstämmer bäst med mätdata från stationen nära Motala ströms utflöde i Bråviken medan de högsta vinterhalterna oftast överensstämmer bäst med mätdata från stationen öster om Esterön.

B06

Nitrat ($\mu\text{g/l}$) ytan

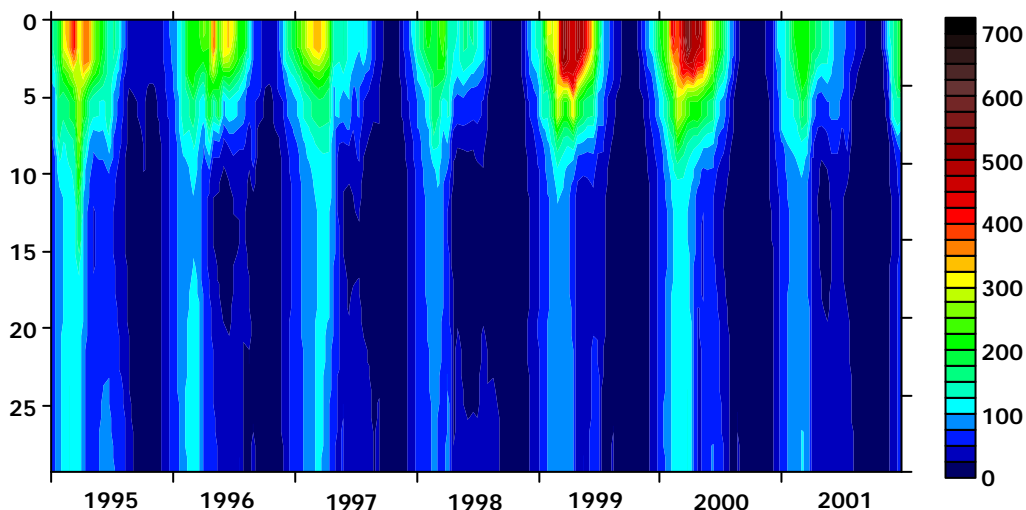


Figur 3. Den blå kurvan visar halter av nitratkväve i inre Bråvikens ytvatten. Halterna har beräknats med kustzonsmodellen för norra Östergötland. De svarta punkterna visar de nitrathalter som uppmätts i vattenprov tagna i den yttre delen av bassängen. Proven är tagna öster om Esterön och det är resultat från recipientkontroll som samordnas av Motala Ströms Vattenvårdsförbund (www.motalastrom.org).

I figur 4 visas modellberäknade nitrathalter i inre Bråvikens alla djupskikt och för en kortare tidsperiod (7 år) så att säsongvariationerna visualiseras bättre. I denna beskrivning av miljötillståndet ser man tydligt de relativt höga nitrathalter som förekommer i det övre 10 meterskiktet under vinter och vår. De förhöjde halterna i ytvattnet beror sannolikt på att Motala Ströms tillrinnande vatten berikar ytvattnet med nitrat. Nitrathalten i ytvattnet minskar under sommaren när växtplankton tillväxer och konsumerar nitrat. Den här typen av redovisning kan t.ex. göras för de 42 bassänger som är definierade i Östergötlands kustzonsuppsättningar. Det krävs mycket omfattande mätinsatser för att åstadkomma motsvarande beskrivning med hjälp av analyser på vattenprov.

Inre Bråvikens (B06)

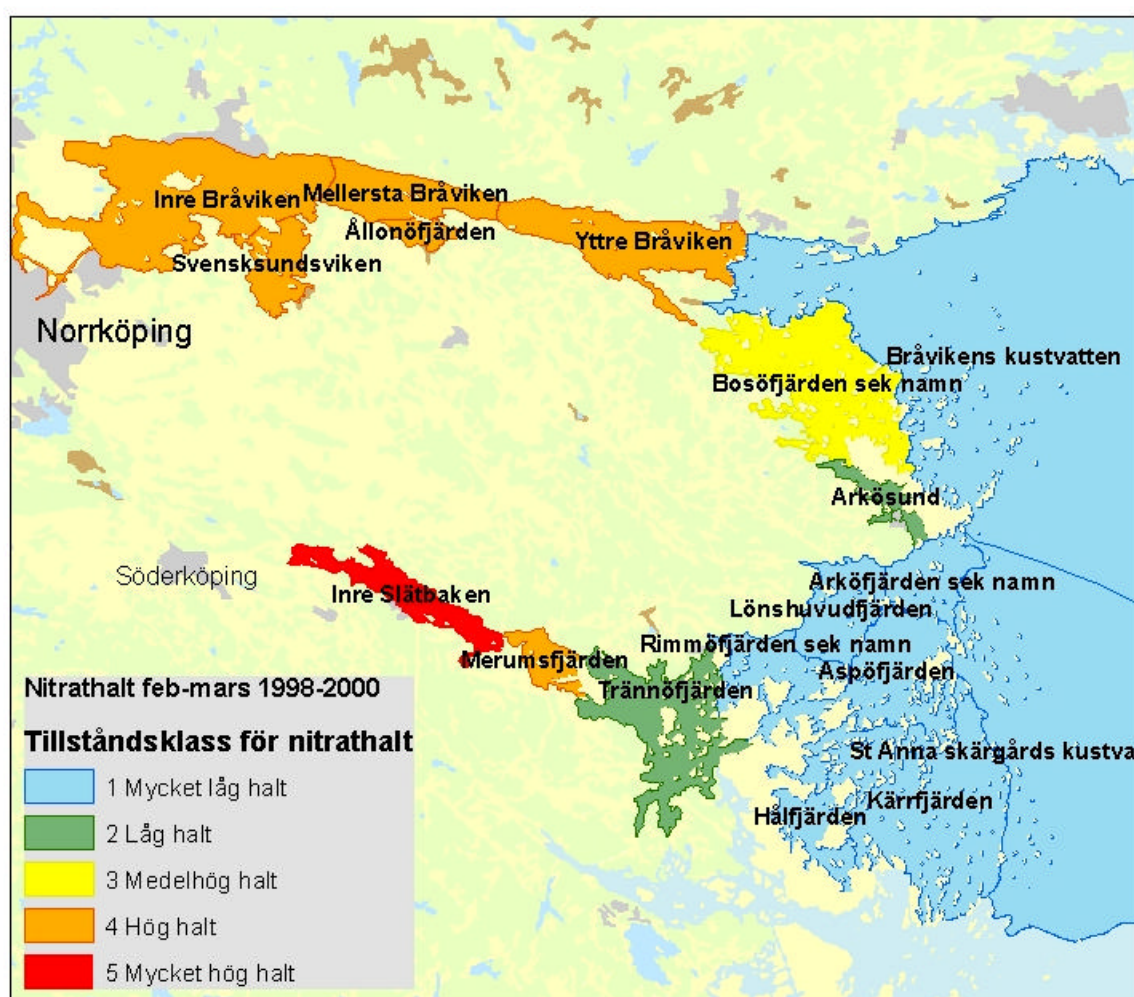
Nitrat ($\mu\text{g/l}$)



Figur 4. Denna graf visar modellberäknade nitrathalter i inre Bråvikens alla djupskikt och för tidsperioden 1995 – 2001.

Genomsnittliga värden för tillståndsvariabler som ingår i uppföljning av miljömål enligt bedömningsgrunder för miljö kvalitet kan räknas fram och presenteras på karta enligt den färgkodning som föreskrivs. Ett exempel på detta visas i figur 5.

Modellens beräknade nitrathalter för hela Bråviken motsvarar ”medelhög halt” (klass 3 på en femgradig skala) enligt Naturvårdsverkets Bedömningsgrunder för vattenkvalitet, Kust & hav (Naturvårdsverket 1999). Slätbaken har de högsta halterna och för perioden 1997-1999 klassades nitrat halterna som ”mycket höga”. I kustvattenområdena som gränsar mot utsjön klassas nitrat halterna vintertid oftast som ”mycket låga”. De modellberäknade och klassade vintervärdena för nitrat visar i detta exempel på ”mycket låga halter” i S:t Anna skärgård utanför Trännöfjärden (det gröna området på kartan med ”låga halter”). Orsaken till detta har inte analyserats. Området mellan Yttre Bråviken och Bosöfjärden bör ha låg nitrat halt och färgas grönt, men detta område är på kartan i figur 5 blått eftersom det i havsområdesregistret är en del av utanför liggande ”Bråvikens kustvatten”.



Figur 5. Karta över norra delen av Östergötlands kustområde, mellan Bråviken i norr och Slätbaken i söder. På kartan visas genomsnittliga nitrat halter i ytvatten (0-10 m) för februari – mars 1997-1999, beräknade med kustzonsmodellen och redovisade enligt de klassgränser och med den färgkodning som rekommenderas i Naturvårdsverkets bedömningsgrunder för vattenkvalitet, Kust och hav (Naturvårdsverket 1999). Delar av kartan är skapad med underlag från GSD-Röda kartan. Medgivande Lantmäteriet 1996. D-nr: 507-96-3757.

6. Speciellt om användning vid arbete enligt vattendirektivet

Den 22 december 2000 antogs EG:s ramdirektiv för vatten (2000/60/EG), det s.k. Vattendirektivet. Genomförandet av vattendirektivet kommer att bli omfattande med delvis nya arbetssätt och geografiska indelningar än tidigare. Arbetet med vattendirektivet kommer att drivas i ett antal steg. Kustzonssystemet kan bli aktuellt vid ett flertal av dessa arbetssteg.

6.1. Vattendirektivets Artikel 5

Varje medlemsstat skall se till att det för varje avrinningsdistrikt eller för den del av ett avrinningsdistrikt som ligger på dess territorium, utförs:

- ◆ en analys av vattenförekomsternas karaktäristika
- ◆ en översyn av konsekvenserna av mänsklig verksamhet för ytvattnets och grundvattnets status
- ◆ en ekonomisk analys av vattenanvändningen.

Kraven i artikel 5 skall vara uppfyllda senast 4 år efter det att direktivet har trätt i kraft d.v.s. senast 22 december 2004. Kustzonssystemet kan framför allt bli ett verktyg vid karakterisering av kustvatten samt vid översyn av mänsklig påverkan på kustvatten enligt direktivets definitioner och riktlinjer.

6.2. Karakterisering av typ av ytvattenförekomster

Medlemsstaterna skall enligt vattendirektivet fastställa ytvattenförekomsternas lokalisering och avgränsning samt genomföra en första karakterisering av vattenförekomsterna i enlighet med bestämmelserna i bilaga II i direktivet. De enskilda vattenförekomsterna får sammanföras i grupper (typer). Det finns ett första preliminärt förslag på karakterisering (typindelning) av kustvatten i Sverige (Håkansson & Hansson 2003). Den geografiska avgränsningen av typområden överensstämmer i det förslaget i stort med gränserna i existerande havsområdesregister (SMHI, SVAR). Detta underlättar användningen av kustzonssystemet vid fortsatt karaktärisering enligt vattendirektivet. Vissa modifieringar i havsområdesregistret kan dock behöva göras till följd av typindelningen enligt vattendirektivet.

6.3. Fastställande av referensförhållanden för ytvattenförekomster

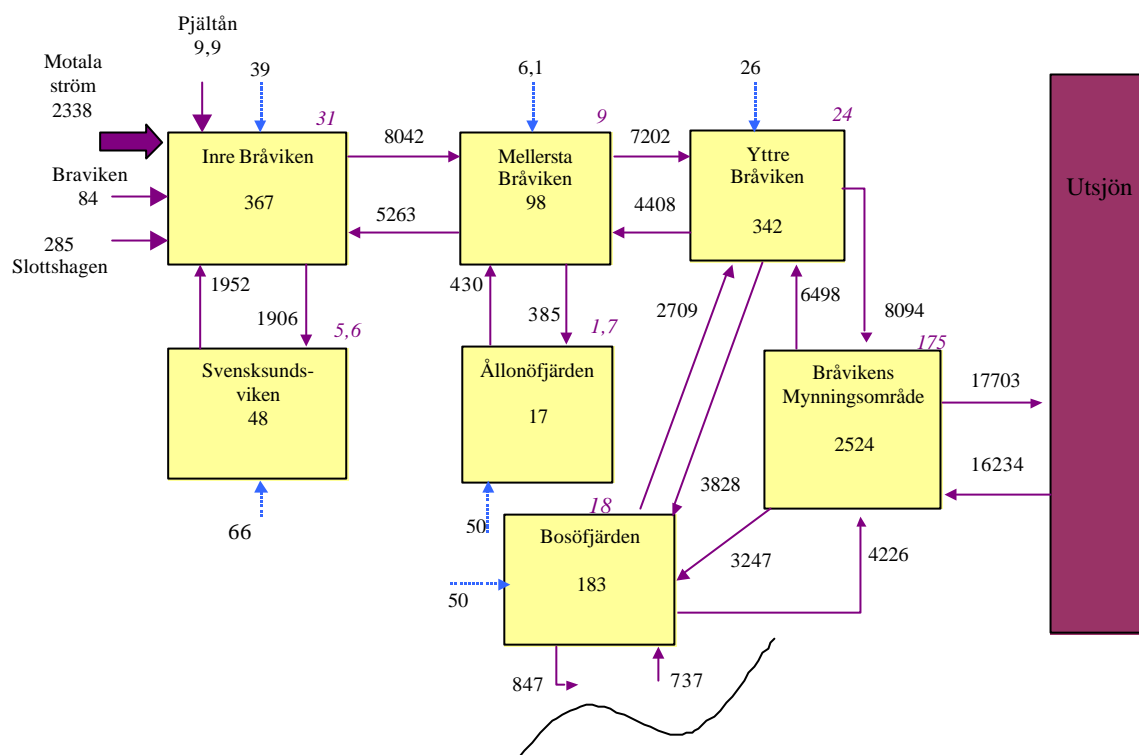
För varje grupp eller typ av vattenförekomst skall typspecifika hydromorfologiska och fysikalisk-kemiska referensförhållanden fastställas. Kustzonssystemet kan användas som ett stöd vid framtagandet av referensförhållanden med hjälp av scenarier där belastningsdata justeras för att motsvara mer opåverkade förhållanden.

6.4. Fastställande av påverkan

Medlemsstaterna skall samla in och bevara information om typ och omfattning av den betydande antropogena påverkan som ytvattenförekomsterna i varje avrinningsdistrikt kan komma att utsättas för. I vattendirektivets bilaga VIII, som redovisar förorenande ämnen som skall uppmärksammas, nämns bl. a. ämnen som bidrar till eutrofiering (i synnerhet nitrat och fosfat).

Påverkan på en kustvattenbassäng består av tillrinningen från land och nedfall från atmosfären men till mycket stor del även av påverkan från utanför liggande havsområden. Kustzonssystemet kan, genom möjligheterna att modellera transporter mellan bassänger, ge en bild av påverkan inte bara från land och atmosfärisk deposition utan även från andra kust- och havsområden. Ett exempel på denna typ av resultat från kustzonsmodellering i Östergötland redovisas i figur 6. Där visas genomsnittliga flöden av totalkväve till och mellan Bråvikens bassänger.

Exemplet är hämtat från den första uppsättningen av kustzonsmodellen i Östergötland (Sahlberg & Olsson 2001) och där beräknades också utbyttestider och medelvärden av flöden av vatten och näringsämnen till och mellan bassänger. Även retention (avskiljning) av näringsämnen i varje bassäng beräknades och genomsnittliga resultat för en längre tidsperiod redovisades. (Retention = tillförsel – uttransport = sedimentation + denitrifikation + mängdförändring i bassängen + nettofel). Den typen av information ger en uppfattning om hur känsligt ett kustvattenområde är för förändringar i utsjön eller i innehållet i tillförseln från landområden eller från atmosfären.



Figur 6. Figuren visar årsmedelvärdet av totalkvävetransporten (ton/år) från land till bassängerna och mellan bassängerna (långtidsmedelvärden för perioden 1985-1998). De streckade (blå) pilarna visar den diffusa transporten från land. De kursivt färgade siffrorna i bassängernas överkant är kvävedepositionen från atmosfären i ton/år. Siffrorna i bassängerna visar totalkväveinnehållet i ton. Figuren är beskuren och visar endast Bråviken med ingående delbassänger samt Bosöfjärden. Kustzonsmodellen finns uppsatt för hela Östergötlands kustområde.

6.5. Bedömning av miljökonsekvenser

Medlemsstaterna skall genomföra en bedömning av hur känsliga ytvattenförekomster status är för den påverkan som har fastställts. Man skall även genomföra en bedömning av sannolikheten att kustvattenområdet inte kommer att uppfylla de miljökvalitetsmål som ställs upp för kustvatten enligt artikel 4 i direktivet.

Vattendirektivets miljömål föreskriver att kustvatten minst skall uppnå god ekologisk status år 2015 jämfört med de referensförhållanden som kommer att fastställas för varje typ av kustvatten. Klassificeringen av ekologisk status baseras på biologiska, hydro-morfologiska och fysikaliskt-kemiska kvalitetsfaktorer. Kustzonsmodellen är tillämplig för de fysikaliskt-kemiska faktorerna vattentemperatur, salthalt, syreförhållanden, näringsförhållanden och siktdjup, samt för en biologisk faktor: mängden växtplankton.

För de kustvatten där det finns risk för att kvalitetsmål inte kommer att uppfyllas kan ytterligare karaktärisering behöva göras för att ge underlag till övervaknings- och åtgärdsprogram. Vid denna mer långtgående karaktärisering och analys finns det ett

behov av scenarier för att beräkna effekter av olika åtgärder och för att bedöma vilka åtgärder som behövs för att uppnå miljömålen. Kustzonmodellens tillämpning på denna typ av frågeställningar redovisas i avsnitt 5.1.

7. Uppbyggnad av kustzonssystemet

7.1. Indelning i kustbassänger

Det första steget vid uppsättning av kustzonssystemet för ett område är att definiera den bassängindelning som bedöms vara lämplig för beskrivning av eutrofieringstillståndet i kustområdet. Det är rationellt att utgå från SMHI:s havsområdesregister eftersom det i havsområdesregistret finns beräknade hypsografer och areor på tvärsnitten mellan bassängerna. För kustzonssystemets område beskrivs hur bassängerna är hydrografiskt kopplade till varandra. Områden på fastlandet och på öar med avrinning till respektive kustbassäng definieras. Denna koppling finns mellan SMHI:s digitala register för kustvattenområden och avrinningsområden.

Arbetet enligt vattendirektivet kan emellertid resultera i en indelning i kustvattenområden som avviker från den nuvarande i SMHI:s havsområdesregister. Om arbetet enligt vattendirektivet kommer att bedrivas på en mer storskalig nivå inom de gränser som finns i dagens havsområdesregister så innebär detta inget stort merarbete. De delar av kunskapsunderlaget som baseras på havsområdets indelning får då finare geografisk upplösning än andra delar. Det tillkommer bara någon typ av summering, beräkning av medelvärden eller interpolering med data från fler områden.

Om tillämpningen av vattendirektivet innebär att den befintliga indelning i kustvattenområden behöver kompletteras med nya bassänger och gränsdragningar så får det följdverkningar. De nya områdesgränserna måste då digitaliseras och därefter måste nya hypsografer och tvärsnittsprofiler beräknas. Dessutom kan detta medföra att nya vattendelare för områden på öar och land med avrinning till kustvatten behöver definieras och digitaliseras. Denna konsekvens är inte unik för tillämpning av kustzonmodellen utan gäller även för andra tillämpningar som inte anpassas till tillgängliga digitala databaser.

7.2. Geografiskt dataunderlag

Ett digitalt geografiskt underlag behövs redan från början vid en uppsättning av kustzonssystemet. Det behövs underlag för beskrivning av bassängerna med tillhörande avrinningsområden och för lokalisering av utsläppskällor och miljöövervakningsstationer. I tabell 2 sammanfattas det behov av digitalt geografiskt dataunderlag som behövs till en uppsättning av kustzonssystemet.

Tabell 2. Digitalt geografiskt dataunderlag som behövs vid uppsättning av kustzonssystemet.

Kartunderlag	Typ	Källa
Havsområden	Ytavgränsning av kustbassänger	SMHI
Sjökort	Kust, öar	Sjöfartsverket
Sjökort	Djuplinjer	Sjöfartsverket
Sjökort	Djuppunkter	Sjöfartsverket
Översiktskartan	Mark, tätort, öar, hav, sjöar, vattendrag	Lmv
Vattendelare	Delavrinningsområden	SMHI
Punktutsläpp	Reningsverk, Industrier, Fiskodlingar	Utsläppsdatabaser
Mätstationer	Vattenkvalitet i kust och hav	Datavärdar miljöövervakning
Mätstationer	Vattenkvalitet i vattendrag och sjöar	Datavärdar miljöövervakning
Mätstationer	Vattenföring	SMHI

Förutom de kartunderlag som tagits med i tabell 2 används geografiska underlag i de system som genererar meteorologi och vattenstånd, samt tillrinning och deposition till kustzonsmodellen.

7.3. Beräkning av hypsografer och tvärsnittsprofiler

Kustzonsmodellens fysikaliska programdel PROBE hanterar informationen om hypsografer och kopplingar mellan bassänger. Hypsografer och profiler för tvärsnitten mellan bassänger finns beräknade för de bassänger som är definierade i SMHI:s havsområdesregister. För bassänger som inte finns med i havsområdesregistret kan hypsografer och tvärsnittsprofiler beräknas med hjälp av digitala bassängavgränsningar och digitala sjökort. De framräknade resultaten måste dock kontrolleras manuellt och vissa manuella tilläggsarbeten kan behöva göras.

7.4. Meteorologiska indata och vattenstånd

För drivning av den fysikaliska delen av kustzonsmodellen behövs information om molnighet, luftfuktighet, lufttemperatur, vindstyrka och vindriktning. Dessutom behövs information om havets vattenstånd i det aktuella området. Denna information fås från SMHI:s mätdatabaser eller databaser med beräknade data. För dessa indata används dygnsvisa värden eller värden för var tredje timma.

7.5. Nedfall från atmosfären

Nedfall av kväve från atmosfären på respektive bassängs vattenyta beräknas med hjälp av MATCH-modellen (www.smhi.se). I de uppsättningar av kustzonsmodellen som har gjorts i Östergötland och norra Bohuslän har MATCH-modellens beräknade månadsvärde för kvävenedfallet över vattenytor i det aktuella området omräknats till deposition på respektive kustbassängs yta. Nedfall av fosfor från atmosfären finns med i modellsystemet som ett antaget konstant nedfall.

7.6. Information om vattenkvaliteten i kust och hav

Data från övervakningsstationer i kustvattenområden behövs för kalibrering och verifiering av modellen. Data från stationer belägna i havsområden utanför kustområdet behövs för beskrivning av fysikaliskt och kemiskt tillstånd i det havsvatten som strömmar till det aktuella kustvattenområdet.

Informationen om tillståndet i havet utanför kustzonsmodellens område grundas på de mätdataserier som finns i området. Mätdata interpoleras i tid och rum så att dygnsvärdet genereras för varje djupmeter. Primärt behövs för kustzonsmodellens drivning temperatur, salthalt samt halter av oorganiska kväve- och fosforfraktioner i utsjön. Övriga komponenter som beräknas i kustzonsmodellen behöver också beskrivas i det vatten som strömmar in från utsjön. Dessa data, t.ex. syrgashalt, tas också från mätdata i utsjön men om denna typ av data saknas i mätningar sätts samma värde som i den innanför liggande kustbassängen. Kväve och fosfor som finns bundet till organiskt material i havsvattnet tas med i modellberäkningen som passiva ämnen och de kvantifieras också med hjälp av mätdata (uppmätta totalhalter minus uppmätta oorganiska halter).

7.7. Tillrinning från landområden

Tillrinningen från landområden till varje kustbassäng kan beräknas med HBV-modellen i kombination med information om vattenföring från mätstationer och kraftverksdammar. Vattenföringsmätningar finns företrädesvis från de större vattendragen. Tillrinning via mindre vattendrag och från områden utan definierade vattendrag beräknas med HBV-modellen eller arealproportionaliseras från uppgifter om vattenföring i större avrinningsområden.

I sötvattenstillrinningen behövs för modellens drivning primärt oorganiska kväve- och fosforhalter (nitrat+nitrit, ammonium och fosfat). Men även information om totalhalter behövs för anpassning av modellen till praktiskt miljövårdsarbete.

Information om halter i vattendrag kan hämtas från miljöövervakningsdata. Vid beräkning av tillförsel av kväve och fosfor från områden där miljöövervakningsdata saknas kan information om markanvändning och utsläpp användas som kunskapsunderlag.

Miljöövervakningsdata brukar finnas från 1970-talet och senare medan markanvändningsdata oftast finns att tillgå från begränsade tidsperioder eller enstaka år.

Vid uppsättning av modellen gäller det att åstadkomma en beskrivning av den verkliga tillförseln under en tidsperiod och då används primärt mätdata. Där mätdata saknas beräknas sannolika halter med hjälp av modeller och expertbedömningar. Samma princip gäller även för utsläpp från punktkällor. De utsläpp av växtnäringsämnen från kommunala avloppsreningsverk och industrier som mäts och rapporteras är oftast bara i form av totalfosfor och totalkväve. För att förbättra möjligheten att använda biogeokemiska modeller för beräkning av tillstånd i sjöar och kustområden bör mätningar i utsläpp och kraven på rapportering av utsläppsdata innefatta oorganiska fraktioner av växtnäringsämnen och uppgifter om utsläppens vattenflöden. Utsläppsstatistiken bör dessutom finnas med bättre tidsupplösning än år.

I dagens uppsättningar av kustzonssystemet har oorganiska halter i tillrinning och utsläpp tagits fram genom anpassningar, antaganden, expertbedömningar och schabloner. Tillförseln till varje bassäng produceras dock systematiskt så att all tillförsel från landområden och alla utsläpp summeras till en transport per bassäng. Transporten divideras med den summerade vattentillrinningen till varje bassäng, vilket resulterar i en halt per bassäng av totalkväve, nitrat, ammonium, totalfosfor och fosfat. Dessa halter samt summerad tillrinning till varje bassäng utgör indata till kustzonsmodellen. Data är alltid upplagda med dygnsupplösning även om det inte finns information om halternas variation mellan dygn.

7.8. Utsläpp från punktkällor

Nästan alla data om utsläpp från punktkällor kommer via miljörapporter från tillståndspliktiga miljöfarliga verksamheter. För de verksamheter som uppnår vissa tröskelvärden skall, sedan 2001, miljörapporten innehålla en emissionsdeklaration. Tröskelvärdena för de inom kustzonssystemet intressanta parametrarna framgår av tabell 3. I emissionsdeklarationen rapporteras utsläppta mängder på årsbasis. Data från emissionsdeklarationen lagras av Länsstyrelsen i EMIR. Där inte länsstyrelsen är tillsynsmyndighet skall tillsynsmyndigheten skicka emissionsdeklarationen till Länsstyrelsen för datalagring i EMIR. Det pågår en diskussion om att SMED-konsortiet skall bli nationell datavärd för utsläpp till vatten. I mars 2003 var inget formellt beslut fattat.

Tabell 3. Parametrar och tröskelvärden i emissionsdeklarationen

	N-tot	NO ₃ -N	NH ₄ -N	P-tot	PO ₄ -P	Vattenföring
Emissionsdeklaration	X	-	X	X	-	X
Tröskelvärde ton/år	6	-	1	0,1	-	-

Avsaknaden av rapporteringskrav för nitrat och fosfat är ett problem vid drift av kustzonssystemet. Andra problemen vid sammanställning av regionala indata till modellsystemet handlar om tillgången på äldre data samt belastningsdata från icke tillståndspliktiga verksamheter t.ex. reningsverk med <2000 pe (personekvivalenter).

EMIR (Emissionsregister) är ett inmatnings- och underhållssystem för data avseende miljöfarlig verksamhet. Det skall användas för informationshantering av data från miljöfarlig verksamhet samt vara ett hjälpmedel vid ärendehantering på länsstyrelserna. Vid EMIRs införande 1999 importerades utsläppsdata från det tidigare systemet KRUT. Sedan sommaren 2002 är registret centralt placerat och hela landets data är tillgängligt för de myndigheter som har tillgång till LST-net.

SMED Svenska MiljöEmissionsData, och är ett konsortium där IVL Svenska Miljöinstitutet, SCB och SMHI ingår. SMED bildades i början av 2001 och är idag datavärd för utsläpp till luft. Långt framskridna planer finns för datavärdskap även på vattensidan.

7.8.1. Utsläpp från kommunala avloppsreningsverk

Sammanställning av utsläppsdata för kommunala avloppsreningsverk sker i två steg. Först identifieras de reningsverk som skall med i indata och därefter sammanställs utsläppsdata för dessa verk. Information om landets kommunala avloppsreningsverk och deras storlek kommer att finnas tillgängligt via en databas som skall sammanställas av SMED (Uppdatering av fasta teknikuppgifter för reningsverk, preliminär rapport 2003). Informationen i databasen bygger på en inventering som gjordes 1999 och den omfattar uppgifter om antal pe (anslutna personekvivalenter), reningsteknik, geografiska koordinater m.m. Databasen omfattar alla av SCB kända reningsverk av B och C-typ. Det bedöms att tämligen få reningsverk med fler än 200 anslutna pe saknas i basen. Knappt 100 reningsverk mindre än 200 pe finns också med.

Årliga utsläppta mängder av totalkväve och totalfosfor kan för tillståndspliktiga b-anläggningar (>2000 pe) hämtas från EMIR men det finns sällan uppgifter för alla de år som kustzonssystemet tillämpas för (1985-). Tillgången på data från icke tillståndspliktiga reningsverk varierar mellan olika län.

Kustzonsmodellens behov av information om oorganiska halter hanteras idag genom att schabloner används (se tabell 4).

Tabell 4. Schabloner som använts för beräkning av oorganiska andelar i utsläpp från kommunala avloppsreningsverk. Vid uppsättning av kustzonsmodellen i Östergötland och norra Bohuskusten användes schabloner från Löfgren & Olsson (1990).

	NH ₄ -N	NO ₃ -N	PO ₄ -P
Kustzon	50%	30%	30%
TRK	90%		-

Schabloner för andelen nitrat och ammonium är svåra att sätta eftersom dessa fraktioners andelar av utsläppet skiljer mellan avloppsreningsverk med olika typer av reningsteknik. I reningsverk där man inte styr temperaturen i samband med den biologiska kväverening (nitrifikation + denitrifikation) blir reningen effektivast på sommaren. Nya säsongsbundna schabloner för utsläpp från avloppsreningsverk med olika reningstekniker behöver tas fram.

För större punktutsläpp med betydande miljöpåverkan rekommenderas att mätvärden hämtas in från miljörapporter eller kvartalsrapportering av utsläpp eller om det behövs direkt från de aktuella reningsverken. Fosfat är som regel inte med i rapporter men brukar mätas vid driftskontroll i större reningsverk. Analysmetoden som används vid driftskontroll kan variera men informationen fungerar ändå som ett stöd för att sätta en schablon. Andelen fosfat i utsläpp från reningsverk varierar inte under året lika mycket

som kvävefraktionerna. Detta beror sannolikt på att den kemiska fosforfällningen är mindre temperaturberoende än den biologiska kvävereduktionen.

7.8.2. Utsläpp från fiskodlingar

Eftersom de flesta fiskodlingar är kassar som ligger direkt i recipienten så går det inte att mäta förlusterna av näringsämnen till vattnet. Utsläpp av näringsämnen från fiskodlingar beräknas i stället från uppgifter om produktion och foderförbrukning. Eftersom det för kasseodlingar inte heller finns något definierat utsläppsvatten för fiskodlingen så adderas i modellsystemet de beräknade näringsämnesförlusterna från fiskodlingen till mängden näringsämnen i summerad tillrinning till respektive kustzonsbassäng.

För fiskodlingar insamlas först information om typ, storlek och lokalisering för samtliga odlingar som varit aktiva någon gång under den tidsperiod som skall beskrivas med modellen. Från det materialet extraheras samtliga fiskodlingar som skall ingå i driften av kustzonsmodellen. Därefter inhämtas information om beräknade växtnäringsförluster och underlag för beräkning av växtnäringsförluster.

I *EMIR* finns utsläppsdata och information om anläggningar som erhållit tillstånd för *miljöfarlig verksamhet* enligt miljöbalken (eller tidigare lag om miljöfarlig verksamhet). Länsstyrelserna är dessutom skyldiga att hålla register över alla odlingar som fått tillstånd för verksamhet enligt Fiskeriverkets föreskrifter (FIFS 2001:3). Uppgifter om mängd odlad fisk är inte obligatoriska i det registret men inhämtning av den typen av uppgifter förekommer på länen. Statens jordbruksverks föreskrifter (SJVFS 1994:94) om *obligatorisk hälsoövervakning* av odlad fisk föreskriver bl.a. att Länsstyrelserna skall hålla ett årligen uppdaterat register över fiskodlingar men inte heller för dessa register finns krav på att uppge volym på verksamheten. Under 2003 påbörjas ett gemensamt fiskodlingsregister för hela landet som skall vara tillgänglig via länsstyrelsernas gemensamma nätverk *LST-NET*.

Fiskodlingar är tillståndspliktiga som *miljöfarlig verksamhet* vid odling av mer än 20 ton fisk per år och anmälningspliktiga ned till 1 ton per år. Tillståndspliktiga anläggningar skall lämna in miljörapport och sedan 2001 i förekommande fall emissionsdeklaration. Genomsnittliga värden på fosforutsläpp per mängd producerad fisk ligger på 8,2 kg P/ton (Johnsson 2000) vilket innebär att alla tillståndspliktiga odlingar i normal drift måste lämna in emissionsdeklaration. Anläggningsuppgifter samt utsläppsdata skall registreras i *EMIR*.

SCB tillskriver samtliga odlingar och begär in produktionsuppgifter. I förfrågan ingår samtliga odlingar som av Fiskeriverket eller länsstyrelserna beviljats tillstånd att bedriva odling av fisk, kräftor, musslor m.m. År 2001 ingick cirka 700 odlingar i denna verksamhet och utav dessa var 245 odlingar av mat- och sättfisk (*SCB* 2002). Statistiken har inhämtats årligen sedan 1983. Tillgängligheten på data från enskilda odlingar är idag osäker p.g.a. sekretessregler. Även möjligheterna att geografiskt koppla en odling till rätt bassäng är svårbedömd då endast kommun och adress till bolaget är registrerat. Den faktiska platsen för odlingsanläggningen finns inte med i registret. Möjligheterna att utnyttja data från *SCB* bör utredas närmare för det materialet kan vara mycket lämpligt som underlag vid belastningsberäkningar för långa tidsperioder.

Det finns modeller för beräkning av förluster av kväve och fosfor från fiskodlingar (*Naturvårdsverket* 1993, *Jonsson & Alanärä* 2000). Vid beräkning av förluster från fiskodlingar skall man vara uppmärksam på att förlusterna per ton odlad fisk var större under 1970- och 1980-talen än vad de var under 1990-talet och senare. Detta beror på förbättrad odlingsteknik och bättre foderkvalitet.

Kunskapen om den *oorganiska andelen* i belastningen från fiskodlingar är dåligt känd. SMHI har använt schabloner enligt tabell 5, vilka är samma schabloner som användes av Löfgren & Olsson (1990).

Tabell 5. Schabloner som har använts i kustzonssystemet för beräkning av oorganiska mängder i förluster från fiskodlingar. Från Löfgren & Olsson (1990).

	NH ₄ -N	NO ₃ -N	PO ₄ -P
Kustzon	80%	0%	40%

Belastningen från fiskodlingar är säsongsbunden med en belastningstopp på sensom-
maren och låga nivåer på vintern (Torbjörn Johansson muntl.). Säsongsvariationen
beror framför allt på driftsförhållanden med tillväxt under vår och sommar och
utslaktning under hösten.

7.8.3. Utsläpp från industrier

Sammanställning av utsläppsdata för industrier sker i två steg. Information om samtliga
tillståndspliktiga industrier, även idag inte aktiva, och deras storleksordning på fosfor
och kväveutsläpp tas fram från registret över tillståndspliktiga anläggningar i *EMIR*.
Från materialet kan samtliga industrier som skall ingå i driften av kustzonsmodellen
väljas ut. Därefter tas mätdata för utvalda industriutsläpp fram i *EMIR*, i den mån de
finns registrerade. Finns inte nödvändiga data registrerade i *EMIR* får uppgifter i första
hand hämtas från miljörapporter. För vissa industrier t.ex. pappersindustrin finns
centrala sammanställningar som kan användas. Några generella riktlinjer är svåra att ge
då förutsättningarna skiljer sig kraftigt åt mellan olika branscher.

Halterna av oorganiska kväve- och fosforfraktioner i belastningen från industrier kan
vara svåra att få fram. Inom SMED pågår ett arbete med att se över schabloner för b-
och c-anläggningar. Förhoppningsvis finns bättre underlag för schabloner inom kort.

8. Förslag till ytterligare tillämpningar av kustzonssystemet

Ett förslag till framtida implementering av kustzonssystemet omfattar ytterligare åtta
områden längs svenska kusten förutom de områden som redan finns uppsatta. Idag finns
modellsystemet för Hanöbukten, Östergötlands skärgård och för norra delen av Bohus-
kusten. Uppsättning av resten av Bohuskusten under 2003 och därefter uppsättning av
ett relativt stort område per år innebär att modellsystemet år 2010 är tillämpligt på de
områden av den svenska kusten som har skärgård.

I tabell 6 presenteras ett förslag till områden där kustzonssystemet primärt bör vara till-
lämpligt. Förslaget bör följas upp med en närmare analys av hur modelluppsättningarna
bör avgränsas och indelas. I detta förslag har sammanhängande områden med kustnära
skärgård prioriterats. Men kan också prioritera enstaka fjärdar i t.ex. Bottenviken och
Bottenhavet där det finns behov att övervaka och analysera effekter av eutrofiering.
Antalet bassänger som omfattas av modelluppsättningarna är beroende av hur man
finner det lämpligt att slå samman eller dela upp de bassänger som finns avgränsade i
dagens havsområdesregister. Det antal bassänger som angivits i förslagen i tabell 6 till
framtida uppsättningar av modellen baseras på en mycket översiktlig uppskattning.

Tabell 6. Nuvarande uppsättningar av kustzonssystemet och preliminärt förslag till områden för framtida implementering.

Område	Klart	Antal modellbassänger	Spec
Hanöbukten	1998	7	Blekinge skärgård
N Österg	2000	18	Bråviken - Slätbaken
S Österg	2001	24	Finnfjärden - Kvädöfj. o Kaggebofjärden
N Bohus	2003	30	Idefjorden - Gullmarsfjorden
S Bohus	Förslag	Ca 30	Malö strömmar o Havstensfj – Onsala kustvatten
N Stockholm	Förslag	Ca 30	Öregrund - Blidö
M Stockholm	Förslag	Ca 30	Blidö - Runmarö
S Stockholm	Förslag	Ca 30	Runmarö - Landsort
Södermanland	Förslag	Ca 30	Landsort - Bråviken
Kalmar	Förslag	Ca 25	St. Askö - Kalmar sund
N Bottenviken	Förslag	Ca 30	Haparanda - Piteå (Bondöfjärden)
N Bottenhavet	Förslag	Ca 30	Ö-vik, Skagsudde, Havsfjärden - Sundsvallsbukten

9. Underlag för beräkning av resursbehov för systemets tillämpning

Man kan för planering och resursberäkning dela upp tillämpning av modellsystemet på sex poster:

1. Uppsättning.
2. Uppdatering av indata
3. Modellberäkning
4. Analys och utvärdering
5. Resultatredovisning.
6. Förbättring och förvaltning
7. Scenarier.

Första punkten ”Uppsättning” är en engångsinsats och där ingår insamling, anpassning och inläggning av indata för den period som modellen sätts upp för. Övriga punkter gäller i första hand för årlig uppdatering av systemet med ytterligare ett års indata och resultatredovisning.

9.1. Implementering av kustzonssystemet

Kostnaden för implementering av systemet i ett nytt område bestäms av områdets karaktär, indatas tillgänglighet och ambitionsavvägningar. Arbetet bör utföras av personal med erfarenhet av oceanografisk modellering, hydrologisk modellering, miljöövervakning, miljöanalys och GIS-bearbetning. Erfarenhet av tidigare uppsättning av kustzonssystemet är en stor fördel. Det är många arbetsmoment som skall utföras av experter inom olika områden.

Dataunderlag om utsläpp och vattenkvalitet kan behöva insamlas från länsstyrelser och andra regionala institutioner. Insamlade regionala indata skall därefter bearbetas och läggas in i modellsystemet. Modellsystemet skall byggas upp, kalibreras och resultat skall beräknas. I arbetet ingår också kvalitetskontroll och en redovisning av hur området ser ut, vilka indata som har använts och vilka resultat som har erhållits.

Arbetsmomenten för implementering av modellsystemet finns sammanställda i tabell 7.

Tabell 7. Arbetsmoment som behöver utföras vid implementering av kustzonssystemet i ett nytt område.

Arbetsmoment	Typ av arbete	Utförare
Geografisk avgränsning o. beskrivning	GIS-bearbetning	Samråd
Regionala indata	Insamling	Regionala/ SMHI
Regionala indata	Sammanställning	SMHI
Meteorologiska, oceanografiska indata	Sammanställning	SMHI
Tillflöden, nedfall, utsjödata	Beräkning	SMHI
Konstruktion av modelluppsättningen	Programmering	SMHI Oceanograf
Kalibrering av modelluppsättningen	Beräkning, analys	SMHI Oceanograf
Framkörning av resultat	Beräkning	SMHI Oceanograf
Resultatredovisning	Text, grafik	SMHI

9.2. Uppdatering av indata och modellberäkning

Vid årlig uppdatering av modellsystemet skall indata för ytterligare ett år insamlas, bearbetas och läggas in i indatamodeller och kustzonsmodellen. Uppdateringen kan dock ske på olika sätt och vid olika tidpunkter beroende på hur de framräknade resultaten skall användas. Om det vid miljömålsuppföljningen finns behov av att redan i början av året få fram nya preliminära uppgifter om föregående års miljötillstånd så kan detta beräknas med preliminära indata om t.ex. vattenföring och utsläpp. En slutgiltig uppdatering kan då antingen göras senare under året eller i samband med den preliminära uppdateringen av nästföljande år.

9.3. Analys, utvärdering och resultatredovisning

Kostnaden för dessa arbetsmoment beror till stor del på typ av utvärdering och på utformningen av resultatredovisningen. En rapport kan innehålla en karta över området och ett begränsat antal av den typ av grafer som visas i figurerna 3-6.

9.4. Förbättring och förvaltning

Förbättring och förvaltning av modellen underlättas och blir mest rationellt utfört om modellen uppdateras årligen. Om ingen uppdatering sker kan det vara motiverat med en årlig förvaltningsavgift för finansiering av versionshantering och lagring av indata.

9.5. Beräkna effekter av ett scenario

Kostnader för att göra scenarier kan variera mycket beroende på vilka frågor som man vill ha svar på och på hur resultaten skall redovisas. Man kan dock räkna med ungefär samma arbetsinsats för ett enkelt scenario som för en uppdatering av kustzonsmodellen förutsatt att man först har byggt upp ett rationellt system för beräkning av scenarier i avrinningsområdena. Uppsättning av ett scenarioverktyg för kväveflöden inom ett avrinningsområde kräver en speciell projektinsats. Det är dock till största delen en engångsinsats som gör att körningarna av scenarier blir rationella och kostnaderna kan hållas nere.

Körning av fosforscenarier kan innebära högre totalkostnader än för kväve eftersom fosformodeller inte är lika utvecklade som kvävemodeller. Alternativt kan fosforscenarier inte svara på samma frågor som kvävescenarier.

Ett scenario omfattar arbetsmomenten referenskörning och scenariokörning och varje körning omfattar fyra moment:

1. Beräkning av tillförsel
2. Inläsning av tillförseldata i kustzonsmodellen
3. Beräkning med kustzonsmodellen
4. Resultatsammanställning för analys och rapport.

Utvärdering görs genom att resultaten från de båda körningarna jämförs, analyseras och rapporteras.

Om flertalet scenarier körs samordnat och redovisas i samma rapport så blir kostnaden per scenario lägre än vid en enstaka körning.

10. Referenser

Brandt, M. & Ejhed, H. 2002. TRK (Transport, retention, källfördelning). Belastning på havet. Naturvårdsverket Rapport 5247. 117 sid.

Håkansson, B. & Hansson, M. 2003. Förslag till indelning av svenska "Övergångs- och kustvatten" i typer enligt ramdirektivet för vatten. SMHI. Version 1.0 av rapport av uppdrag till Naturvårdsverket. Word-dokument daterat 2003-03-17.

Johansson, T. Länsstyrelsen Gävleborgs län, muntl.

Jonsson, B & Alanärä, A. 2000. Svensk fiskodlings närsaltsbelastning -faktiska nivåer och framtida utveckling. SLU Vattenbruks institutionen Rapport 18 ISSN 1101-6620.

Lindow, H., Olsson, H. & Årnfelt, E. 2002. Kustzonsmodell för södra delarna av Östergötlands skärgård. Redovisning av uppdrag till Naturvårdsverket, SMHI Dnr 2001/842/190.

Löfgren, S. & Olsson, H. 1990. Tillförseln av kväve och fosfor till vattendrag i Sveriges inland. Underlagsrapport till Hav-90, Aktionsprogram mot havsföroreningar. Naturvårdsverket Rapport 3692.

Marmefelt, E., Arheimer, B. & Lagner, J. 1999. An integrated biogeochemical model system for the Baltic Sea. *Hydrobiologia* 393: 45-56.

Marmefelt, E., Håkansson, B., Erichsen, A.C. & Hansen, S. 2000. Development of an Ecological Model System for the Kattegat and the Southern Baltic. SMHI Rapport Oceanografi nr 29. 76 sid.

Naturvårdsverket. 1993. Fiskodling. Naturvårdsverket Allmänna Råd 93:10. 90 sid.

Naturvårdsverket. 1999. Bedömningsgrunder för miljö kvalitet. Kust och hav. Naturvårdsverket Rapport 4914.

Olsson, H. 2002. Kustzonsmodell för norra delarna av Östergötlands skärgård. Resultat för perioden 1985-2000. Redovisning av uppdrag till Naturvårdsverket, SMHI Dnr 2001/849/190.

Sahlberg, J. & Olsson, H. 2001. Kustzonsmodell för norra delarna av Östergötlands skärgård. Rapport Nr 69, SMHI Oceanografi, 45 sid.

SCB 2002. 2002. Vattenbruk 2001. Statistiska centralbyrån, Statistiska meddelande JO60 SM 0201.

Svensson, U. 1998. PROBE An Instruction Manual. SMHI Rapport Oceanografi nr 24.

SMHIs publiceringar

SMHI ger ut sex rapportserier. Tre av dessa, R-serierna är avsedda för internationell publik och skrivs därför oftast på engelska. I de övriga serierna används det svenska språket.

Seriernas namn	Publiceras sedan
RMK (Rapport Meteorologi och Klimatologi)	1974
RH (Rapport Hydrologi)	1990
RO (Rapport Oceanografi)	1986
METEOROLOGI	1985
HYDROLOGI	1985
OCEANOGRAFI	1985

I serien OCEANOGRAFI har tidigare utgivits:

- 1 Lennart Funkquist (1985)
En hydrodynamisk modell för spridnings- och cirkulationsberäkningar i Östersjön
Slutrapport.
- 2 Barry Broman och Carsten Pettersson.
(1985)
Spridningsundersökningar i yttre fjärden Piteå.
- 3 Cecilia Ambjörn (1986).
Utbyggnad vid Malmö hamn; effekter för Lommabuktens vattenutbyte.
- 4 Jan Andersson och Robert Hillgren (1986).
SMHIs undersökningar i Öregrundsgrepen perioden 84/85.
- 5 Bo Juhlin (1986)
Oceanografiska observationer utmed svenska kusten med kustbevakningens fartyg 1985.
- 6 Barry Broman (1986)
Uppföljning av sjövärmepump i Lilla Värtan.
- 7 Bo Juhlin (1986)
15 års mätningar längs svenska kusten med kustbevakningen (1970 - 1985).
- 8 Jonny Svensson (1986)
Vågdata från svenska kustvatten 1985.
- 9 Barry Broman (1986)
Oceanografiska stationsnät - Svenskt Vattenarkiv.
- 11 Cecilia Ambjörn (1987)
Spridning av kylvatten från Öresundsverket
- 12 Bo Juhlin (1987)
Oceanografiska observationer utmed svenska kusten med kustbevakningens fartyg 1986.
- 13 Jan Andersson och Robert Hillgren (1987)
SMHIs undersökningar i Öregrundsgrepen 1986.
- 14 Jan-Erik Lundqvist (1987)
Impact of ice on Swedish offshore lighthouses. Ice drift conditions in the area at Sydostbrotten - ice season 1986/87.
- 15 SMHI/SNV (1987)
Fasta förbindelser över Öresund - utredning av effekter på vattenmiljön i Östersjön.
- 16 Cecilia Ambjörn och Kjell Wickström (1987)
Undersökning av vattenmiljön vid utfyllnaden av Kockums varvsbassäng.
Slutrapport för perioden 18 juni - 21 augusti 1987.
- 17 Erland Bergstrand (1987)
Östergötlands skärgård - Vattenmiljön.
- 18 Stig H. Fonselius (1987)
Kattegatt - havet i väster.
- 19 Erland Bergstrand (1987)
Recipientkontroll vid Breviksnäs fiskodling 1986.

- 20 Kjell Wickström (1987)
Bedömning av kylvattenrecipienten för ett kolkraftverk vid Oskarshamnsverket.
- 21 Cecilia Ambjörn (1987)
Förstudie av ett nordiskt modellsystem för kemikaliespridning i vatten.
- 22 Kjell Wickström (1988)
Vågdata från svenska kustvatten 1986.
- 23 Jonny Svensson, SMHI/National Swedish Environmental Protection Board (SNV) (1988)
A permanent traffic link across the Öresund channel - A study of the hydro-environmental effects in the Baltic Sea.
- 24 Jan Andersson och Robert Hillgren (1988)
SMHIs undersökningar utanför Forsmark 1987.
- 25 Carsten Peterson och Per-Olof Skoglund (1988)
Kylvattnet från Ringhals 1974-86.
- 26 Bo Juhlin (1988)
Oceanografiska observationer runt svenska kusten med kustbevakningens fartyg 1987.
- 27 Bo Juhlin och Stefan Tobiasson (1988)
Recipientkontroll vid Breviksnäs fiskodling 1987.
- 28 Cecilia Ambjörn (1989)
Spridning och sedimentation av tippat ler-material utanför Helsingborgs hamnområde.
- 29 Robert Hillgren (1989)
SMHIs undersökningar utanför Forsmark 1988.
- 30 Bo Juhlin (1989)
Oceanografiska observationer runt svenska kusten med kustbevakningens fartyg 1988.
- 31 Erland Bergstrand och Stefan Tobiasson (1989)
Samordnade kustvattenkontrollen i Östergötland 1988.
- 32 Cecilia Ambjörn (1989)
Oceanografiska förhållanden i Brofjorden i samband med kylvattenutsläpp i Trommekilen.
- 33a Cecilia Ambjörn (1990)
Oceanografiska förhållanden utanför Vendelsöfjorden i samband med kylvattenutsläpp.
- 33b Eleonor Marmefelt och Jonny Svensson (1990)
Numerical circulation models for the Skagerrak - Kattegat. Preparatory study.
- 34 Kjell Wickström (1990)
Oskarshamnsverket - kylvattenutsläpp i havet - slutrapport.
- 35 Bo Juhlin (1990)
Oceanografiska observationer runt svenska kusten med kustbevakningens fartyg 1989.
- 36 Bertil Håkansson och Mats Moberg (1990)
Glommaälvens spridningsområde i nordöstra Skagerrak
- 37 Robert Hillgren (1990)
SMHIs undersökningar utanför Forsmark 1989.
- 38 Stig Fonselius (1990)
Skagerrak - the gateway to the North Sea.
- 39 Stig Fonselius (1990)
Skagerrak - porten mot Nordsjön.
- 40 Cecilia Ambjörn och Kjell Wickström (1990)
Spridningsundersökningar i norra Kalmar-sund för Mönsterås bruk.
- 41 Cecilia Ambjörn (1990)
Strömningsteknisk utredning avseende utbyggnad av gipsdeponi i Landskrona.
- 42 Cecilia Ambjörn, Torbjörn Grafström och Jan Andersson (1990)
Spridningsberäkningar - Klints Bank.
- 43 Kjell Wickström och Robert Hillgren (1990)
Spridningsberäkningar för EKA-NOBELS fabrik i Stockviksverken.
- 44 Jan Andersson (1990)
Brofjordens kraftstation - Kylvattenspridning i Hanneviken.
- 45 Gustaf Westring och Kjell Wickström (1990)
Spridningsberäkningar för Höganäs kommun.

- 46 Robert Hillgren och Jan Andersson (1991)
SMHIs undersökningar utanför Forsmark
1990.
- 47 Gustaf Westring (1991)
Brofjordens kraftstation - Kompletterande
simulering och analys av kylvattenspridning
i Trommekilen.
- 48 Gustaf Westring (1991)
Vågmätningar utanför Kristianopel -
Slutrapport.
- 49 Bo Juhlin (1991)
Oceanografiska observationer runt svenska
kusten med kustbevakningens fartyg 1990.
- 50A Robert Hillgren och Jan Andersson
(1992)
SMHIs undersökningar utanför Forsmark
1991.
- 50B Thomas Thompson, Lars Ulander,
Bertil Håkansson, Bertil Brusmark,
Anders Carlström, Anders Gustavsson, Eva
Cronström och Olov Fäst (1992).
BEERS -92. Final edition.
- 51 Bo Juhlin (1992)
Oceanografiska observationer runt svenska
kusten med kustbevakningens fartyg 1991.
- 52 Jonny Svensson och Sture Lindahl (1992)
Numerical circulation model for the
Skagerrak - Kattegat.
- 53 Cecilia Ambjörn (1992)
Isproppsförebyggande muddring och dess
inverkan på strömmarna i Torneälven.
- 54 Bo Juhlin (1992)
20 års mätningar längs svenska kusten med
kustbevakningens fartyg (1970 - 1990).
- 55 Jan Andersson, Robert Hillgren och
Gustaf Westring (1992)
Förstudie av strömmar, tidvatten och
vattenstånd mellan Cebu och Leyte,
Filippinerna.
- 56 Gustaf Westring, Jan Andersson,
Henrik Lindh och Robert Axelsson (1993)
Forsmark - en temperaturstudie.
Slutrapport.
- 57 Robert Hillgren och Jan Andersson (1993)
SMHIs undersökningar utanför Forsmark
1992.
- 58 Bo Juhlin (1993)
Oceanografiska observationer runt svenska
kusten med kustbevakningens fartyg 1992.
- 59 Gustaf Westring (1993)
Isförhållandena i svenska farvatten under
normalperioden 1961-90.
- 60 Torbjörn Lindkvist (1994)
Havsområdesregister 1993.
- 61 Jan Andersson och Robert Hillgren (1994)
SMHIs undersökningar utanför Forsmark
1993.
- 62 Bo Juhlin (1994)
Oceanografiska observationer runt svenska
kusten med kustbevakningens fartyg 1993.
- 63 Gustaf Westring (1995)
Isförhållanden utmed Sveriges kust - issta-
tistik från svenska farleder och farvatten
under normalperioderna 1931-60 och
1961-90.
- 64 Jan Andersson och Robert Hillgren (1995)
SMHIs undersökningar utanför Forsmark
1994.
- 65 Bo Juhlin (1995)
Oceanografiska observationer runt svenska
kusten med kustbevakningens fartyg 1994.
- 66 Jan Andersson och Robert Hillgren (1996)
SMHIs undersökningar utanför Forsmark
1995.
- 67 Lennart Funkquist och Patrik Ljungemyr
(1997)
Validation of HIROMB during 1995-96.
- 68 Maja Brandt, Lars Edler och
Lars Andersson (1998)
Översvämningar längs Oder och Wisla
sommaren 1997 samt effekterna i
Östersjön.
- 69 Jörgen Sahlberg SMHI och Håkan Olsson,
Länsstyrelsen, Östergötland (2000).
Kustzonsmodell för norra Östergötlands
skärgård.
- 70 Barry Broman (2001)
En vågatlas för svenska farvatten.
- 71 *Vakant – kommer ej att utnyttjas!*
- 72 Fourth Workshop on Baltic Sea Ice
Climate Norrköping, Sweden 22-24 May,
2002 Conference Proceedings
Editors: Anders Omstedt and Lars Axell

73 Torbjörn Lindkvist, Daniel Björkert, Jenny
Andersson, Anders Gyllander (2003)
Djupdata för havsområden 2003



Sveriges meteorologiska och hydrologiska institut
601 76 Norrköping
Tel 011-495 80 00 · Fax 011-495 80 01